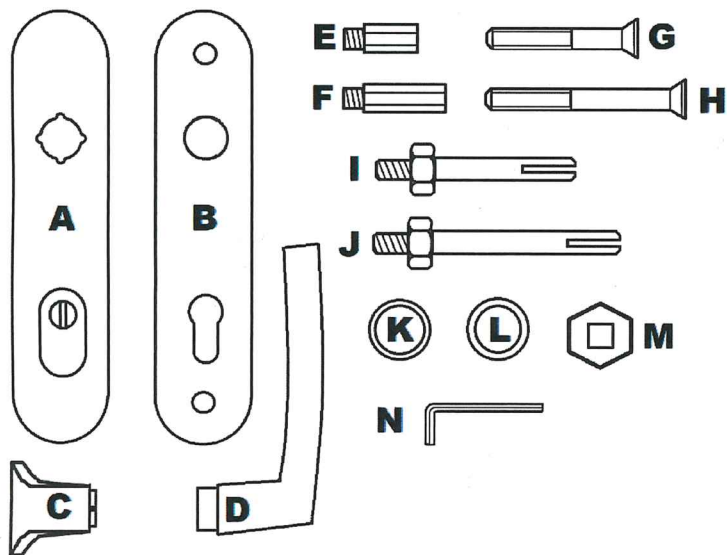


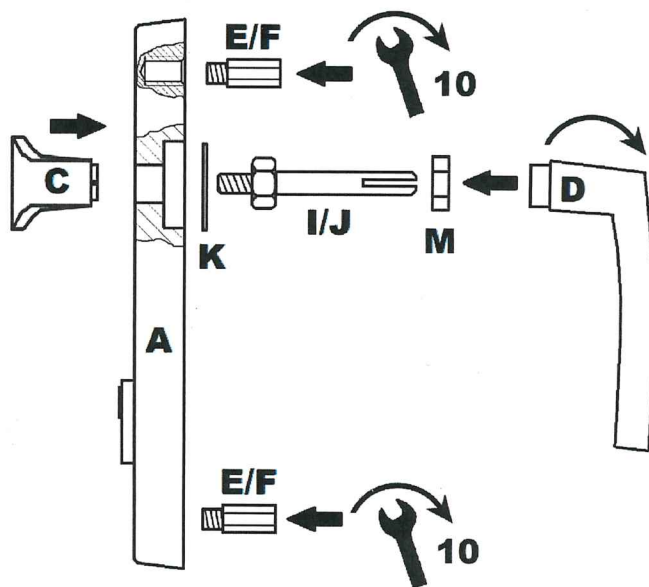
Návod k montáži ochranného kování C101+

Obsah balení:

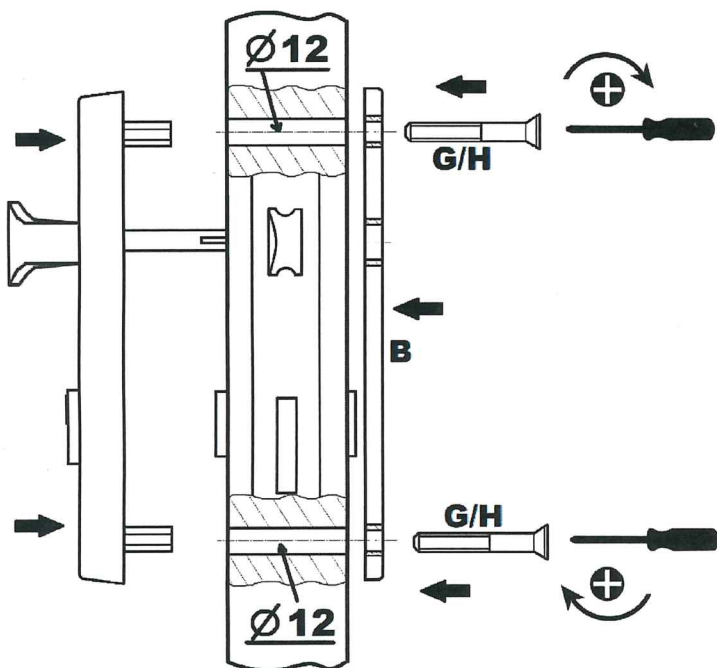
- | | |
|---------------------|------------------------------------|
| A. 1ks vnější štít | H. 2ks šroub M6x80 |
| B. 1ks vnitřní štít | I. 1ks čtyřhran 8x8x85 se závitem |
| C. 1ks madlo | K. 1ks ocelová podložka |
| D. 1ks klika | J. 1ks čtyřhran 8x8x110 se závitem |
| E. 2ks matice M8x20 | L. 1ks plastová podložka pod kliku |
| F. 2ks matice M8x35 | M. 1ks utahovací matice |
| G. 2ks šroub M6x50 | N. 1ks imbusový klíč |



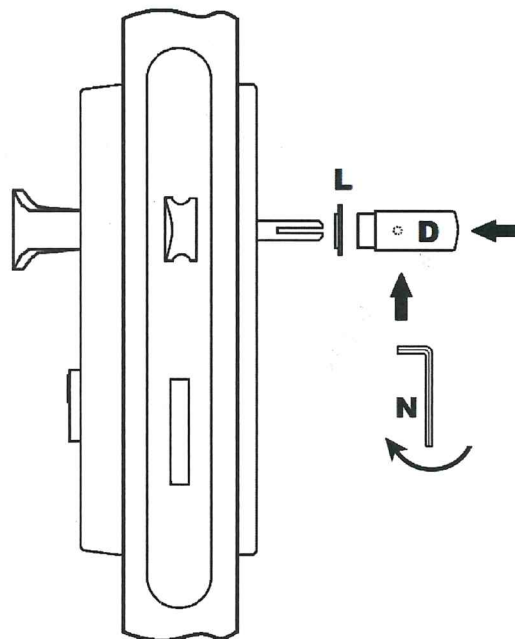
Do vnějšího štítu (A) vložte madlo (C) orientované dle typu dveří (pravé či levé). Do stejného otvoru, ale z vnitřní strany vložte ocelovou podložku s otvorem (K). Na čtyřhran (I/J) nasadte utahovací matici a přichyťte závitem do madla. Pro dotažení nasadte na čtyřhran kliku (D) a dotáhněte. Po dotažení odstraňte utahovací matici a kliku. Našroubujte matice M8 (E/F) a dotáhněte je stranovým klíčem.



Do dveří se vyvrtají dva otvory o průměru 12 mm, vnější štít se nasadí na vnější stranu dveří a z druhé strany se nasadí vnitřní štít (B) na vnitřní stranu dveří. Do otvorů na vnitřní straně štítu se zašroubují pomocí křížového šroubováku šrouby M6 (G/H), které se dostatečně utáhnou.



Do otvoru na vnitřním štítu nasadíte plastovou podložku (L), nasadíte kliku (D) na čtyřhran a dotlačte ji na štít. Imbusovým klíčem (N) utáhněte pojistný šroubek v klice.



Záruka na kování se poskytuje po dobu 2 let od data prodeje. Záruka se nevztahuje na běžné opotřebení a poškození způsobené neodbornou montáží.